



Leitungsgebundener Wasserspender
Tisch-/ Standgerät

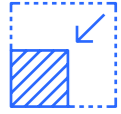
Selfizz 15

Die kompakte und elegante
Trinkwasserlösung

- Schlankes und platzsparendes Design ideal für kleine Arbeitsplätze.
- Benutzerfreundliche Tastenbedienung für den täglichen Gebrauch
- UV-C LED Technik für mehr Hygienesicherheit



Produktmerkmale und Vorteile



Platzsparendes Design

Schlankes Design kombiniert mit einer Vielzahl an Wasseroptionen

Entworfen und hergestellt in Italien

Unbegrenzter Zugang zu Wasser durch direkten Wasseranschluss



Modernste und sichere Technologie

Unsere Hochleistungsfilter sind nach den strengsten Standards der NSF International zertifiziert, garantieren bestmögliche Filtration und Qualität bei jeder Anwendung.

UV-C LED Lampe direkt an der Ausgabestelle verhindert wirksam das Bakterienwachstum und sorgt für einen hygienisch sicheren Ausgabebereich

Verwendung von R600, ein natürlich vorkommendes Kältemittel, ohne negative Auswirkung auf die globale Erwärmung

15
l/ Std.

KÜHLEISTUNG



Benutzerfreundliche Bedienung

Einfache, intuitive Bedienung mit LED-beleuchteten Ausgabetasten sowie Beleuchtung der Ausgabestelle

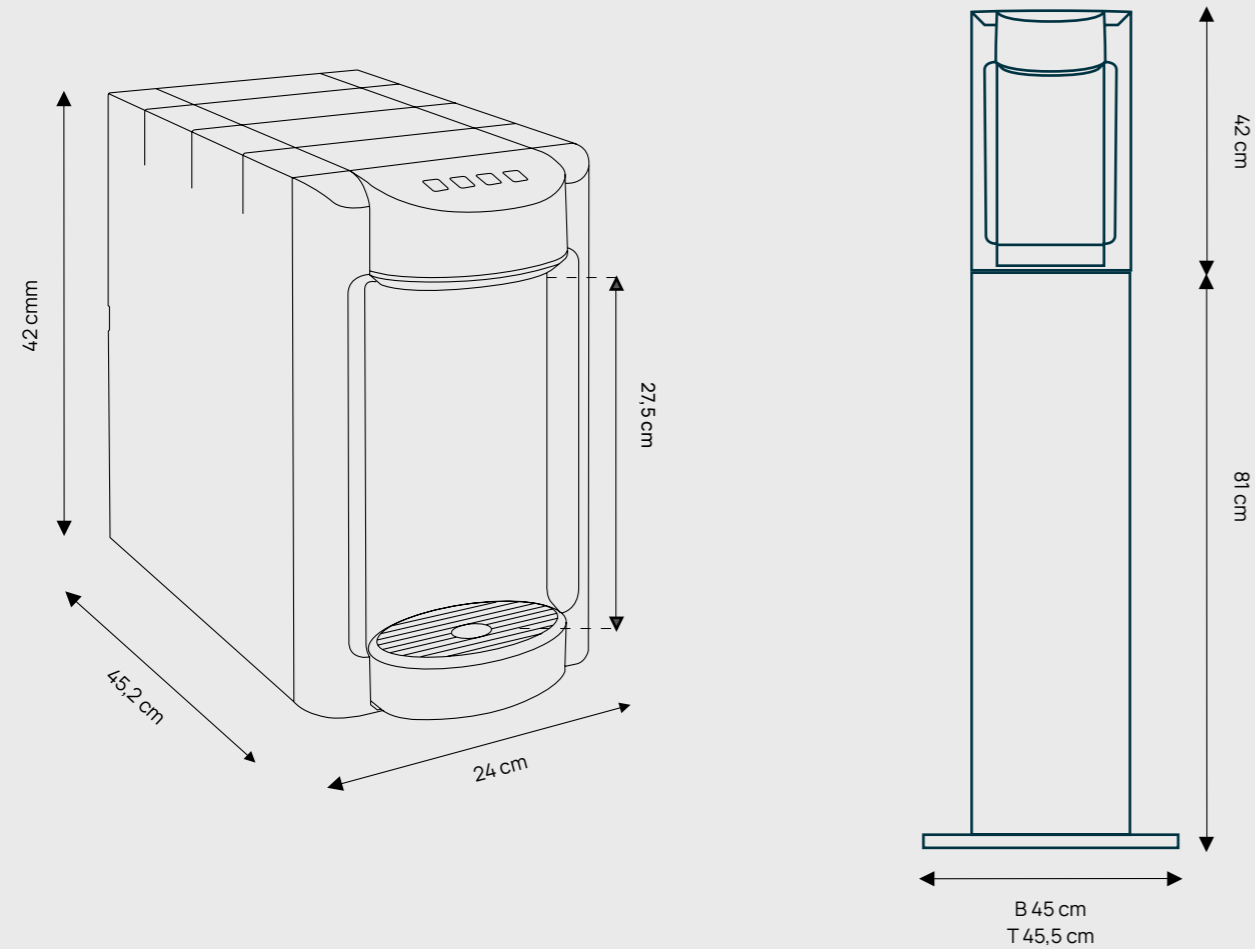
LED-Störungsanzeigen signalisieren Fehlfunktionen für schnelle und einfache Instandhaltung

Hohe Ausgabebereich von 27,5 cm ideal für verschiedene Trinkgefäße im täglichen Gebrauch

Abnehmbare Tropfschale für einfache Reinigung



Technische Daten



Wasseroptionen

Modell	Ungekühlt Still	Gekühlt Still	Gekühlt Sprudel	Gekühlt Medium	Heiß	Extra Heiß
CASM						

Technische Eigenschaften

Ausführung	Tischgerät	Standgerät
Maße (BTH)	24 cm x 45,2 cm x 42 cm	45 cm x 45,5 cm x 123 cm
Gewicht	19,5 kg	29,5 kg
Ausgabehöhe	27,5 cm	

Technologie und Leistung

Hygienetechnologie	UV-C LED-Lampe an der Ausgabestelle
Filtertechnik	Culligan Inline PG Filter Kombifilter mit gepresster Aktivkohle und Mikromembran
Wasseranschluss	Direktanschluss mit mechanischem Aquastop inkl. Rückschlagsicherung gemäß DIN EN1717 sowie Sicherheits-Kit mit Leck-Detektor
Kühlleistung	15 l / Std.
Zapfleistung	120 l / Std.
Wassertemperatur	5 - 12 °C
Kühltechnik	R600
Netzspannung	230V / 50Hz
Max. Leistungsaufnahme	230 Watt

Montage-Anschlussvoraussetzungen*

Stromversorgung	Eine Schukosteckdose 230 V - 50 Hz mit 16A Absicherung
Trinkwasseranschluss	3/8 Zoll oder 3/4 Zoll Außengewinde mit Absperrung (Eckventil) und einem Wasserdruck von min. 2,5 bar
Abstände	ca. 50 - 80 cm Abstand des Trinkwasseranschlusses vom Boden, 10 cm Abstand für die Gerätebelüftung

*Die Montage-Anschlussvoraussetzungen sind im Aufstellumfeld von max. 1 Meter bauseitig zur gewährleisten.

CulliganTM
Water you love.

culligan.de
+49 (0) 2131 5123 - 456
info@culligan.de

