

Culligan

Selfizz Neo

Iconische esthetiek, ongeëvenaarde zuivering,
bewezen prestaties

Een high-end, gebruiksvriendelijke en duurzame
hydratatieoplossing voor de werkplek.

De gepatenteerde UV-C Firewall®-technologie zorgt met één
druk op de knop voor grondig gezuiverd drinkwater. Volledig
ontworpen en vervaardigd in Italië, met als doel de gebruiker
een unieke en veilige hydratatie-ervaring te bieden.

Zijn compacte voetafdruk en opmerkelijke doseerprestaties
maken hem ideaal voor installaties waar veel vraag is naar
grote hoeveelheden water en waar ruimte schaars is.



Premium design



Duurzaamheid



Zuivering



Energiebesparend

Eigenschappen en voordelen



Duurzaam ontwerp

Gemaakt van **roestvrij staal** en **bio-circulaire polymeren** voor een lage impact op het milieu.

Programmeerbare **energiebesparende slaapstand** vermindert het stroomverbruik wanneer het apparaat niet in gebruik is.

Iconische esthetiek volledig **ontworpen en gemaakt in Italië**.



Milieuvriendelijke koeling met R290: natuurlijk voorkomend koelgas met een laag GWP (Global Warming Potential) en nul ODP (Ozone Depletion Potential).

Maakt een einde aan de **afhankelijkheid van plastic voor eenmalig gebruik** en helpt bedrijven hun plasticverbruik te verminderen.



Prestaties

Hoge doseercapaciteit (30L/u) in een compact formaat, ideaal voor locaties met beperkte ruimte.



279mm

Beker-
dispenser

Afsluitbare
onderkast

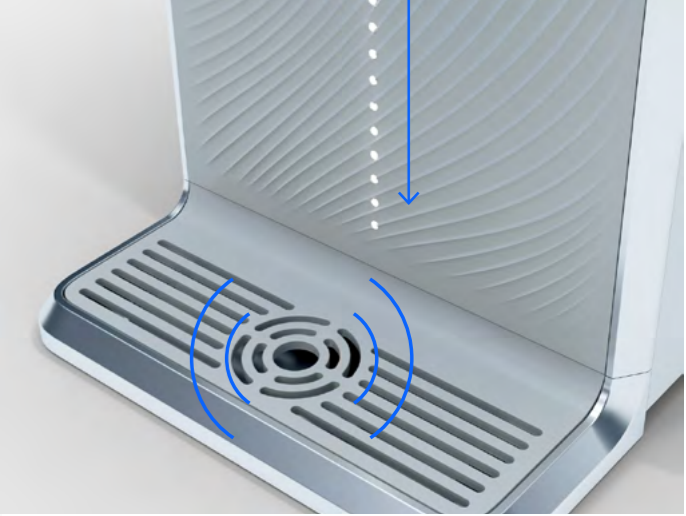


Gebruiksvriendelijk

Meerdere wateropties om aan **verschillende hydratatiebehoeftes** te voldoen.

Eenvoudige en **intuïtieve bedieningselementen** vergemakkelijken het gebruik van het apparaat, de LED-doseerverlichting* geeft het geselecteerde watertype aan. **Heetwater beveiliging** voor veilig water tappen. Verticale indicatoren met achtergrondverlichting en roosterontwerp voor nauwkeurige positionering van het vat. **De doseeropening** van 279 mm is geschikt voor verschillende vaten, waaronder flessen van 700 ml.

Afsluitbare onderkast met **geïntegreerde bekerdispenser**, bouwt het tafelmodel om tot een vrijstaande unit en biedt daardoor extra opbergruimte.



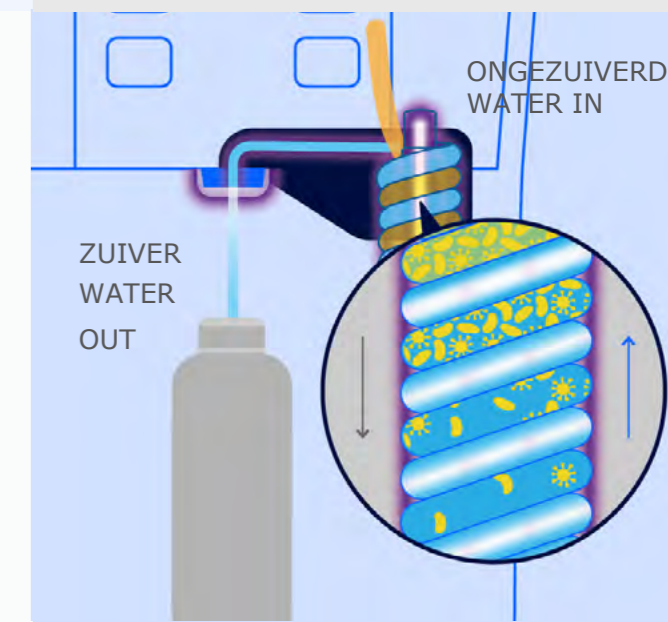
*De getoonde afbeelding is alleen ter illustratie. Werkelijke productkenmerken kunnen variëren.



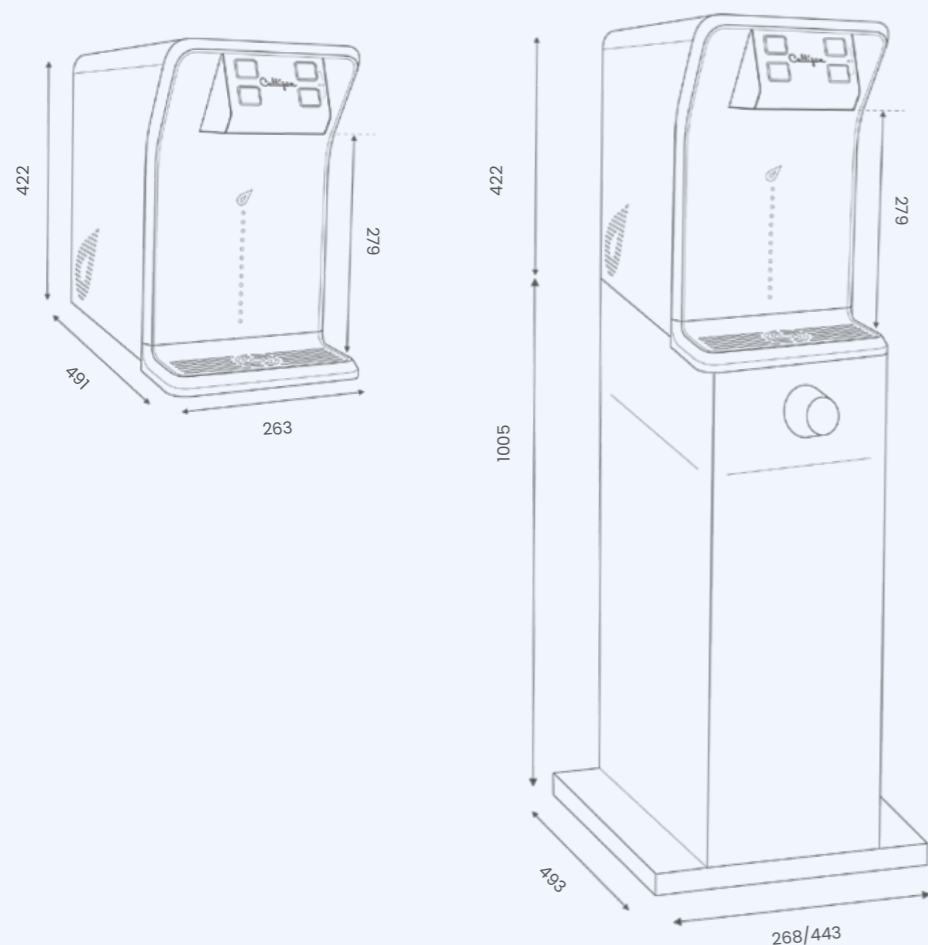
Zuiveringstechnologie

Koolstoffiltratie verwijdert onzuiverheden en pakt effectief kleur, smaak en geur aan, voor heerlijk smakend, kristalhelder water van superieure kwaliteit.

Gepatenteerd en gecertificeerd **Firewall® UVC-zuiveringssysteem** zuivert het water grondig tot aan het afgiftepunt, waarbij ziekteverwekkers worden uitgeschakeld voor microbiologisch veilig water. Gegarandeerd **vrij van bacteriën tot 99,9999%, virussen en cysten tot 99,9%**



Technische specificaties



Wateropties

	koud	bruisend	zacht bruisend	ongekoeld	heet
C+A					
C+A+S+M					
C+A+H					
C+A+S+H					

Beschikbare modellen	Tafel- en vrijstaand model (tafelmodel + onderkast)
Afmetingen	Tafelmodel 263mm (B) x 491mm (D) x 422mm (H) Vrijstaand 268mm/443mm (B) x 493mm (D) x 1005mm (H)
Gewicht	28 Kg (netto) 31 Kg (bruto)
Waterzuiveringssysteem	Firewall® UV-C technologie
Aanbevolen filtratie*	Culligan Carbon Block (externe installatie, niet bij het product inbegrepen)
Hoogte van het afgiftegebied	279mm
Capaciteit lekbak	300ml
Capaciteit (debiet)	30L/u**
Capaciteit bruiswater <12°C	30L/u
Koeltechnologie	Droge koeling (Aluminium fusie blok)
Koeltank	2.7L
Stroomvoorziening	230 V - 50 Hz
Compressor vermogen	1/8 HP
Koelgas	R290
Geluidsniveau koelunit	49.7 - 49 dB
Geluidsniveau carbonatorpomp	65.1 dB
Min/max watertemperatuur	Koud: 5 - 12°C Heet: 82°C (+/-5%)

*Het filtersysteem kan variëren, afhankelijk van de watercondities.

**De koelcapaciteit in l/u varieert afhankelijk van de leidingwatertemperatuur en kamertemperatuur. Kamertemperatuur van 25°C - leidingwatertemperatuur van 20°C.

Contacteer ons vandaag

www.waterlogic.nl
+31 (0)88 165 3000
support@culligan.nl

Getest en gecertificeerd



Firewall-technologie is gecertificeerd door IAPMO R&T voor NSF/ANSI 55 Klasse A, NSF P231, US EPA Microbiological Guide Standard, NSF/ANSI 372 en CSA B483.1.

