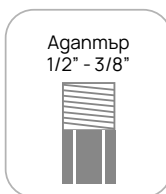




## UNO CLICK&Drink

Свежа филтрирана вода у дома



- ЕЛИМИНИРА НЕПРИЯТНИТЕ МИРИЗМИ И ВКУСОВЕ
- НАМАЛЯВА ХЛОРА
- ОСИГУРЯВА АНТИБАКТЕРИАЛНА ЗАЩИТА
- НЕ ИЗИСКВА ДОПЪЛНИТЕЛЕН ЧУЧУР/СМЕСИТЕЛ
- ПРОВЕРЕТЕ СВЕТОДИОДНАТА ИНДИКАЦИЯ ЗА СМЯНА НА ФИЛТЪРА
- ГЛАВА С БАЙПАС ЗА СМЯНА НА ФИЛТЪР



**Тип вода**  
питейна



**Работно налягане**  
Мин. 1,5 бара



**Температура**  
Мин. 5°C макс. 38°C

UNO е чудесен пример за това как можеш лесно да осигуриш чиста филтрирана вода у дома. Това е изключително лесно приложим продукт. Удобен филтър, който не изисква труден монтаж. Всъщност всичко, което трябва да направите, е да развиете водопроводната връзка, да завиеете UNO и да завиеете отново. Поддръжката се състои в смяна на филтъра веднъж годишно или при достигане на необходимия брой литри. Пълнител с композитна структура, подходящ за обработка на питейна вода в съответствие с изискванията за качество.

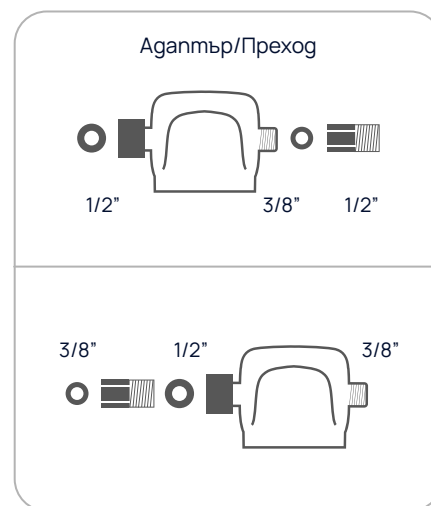
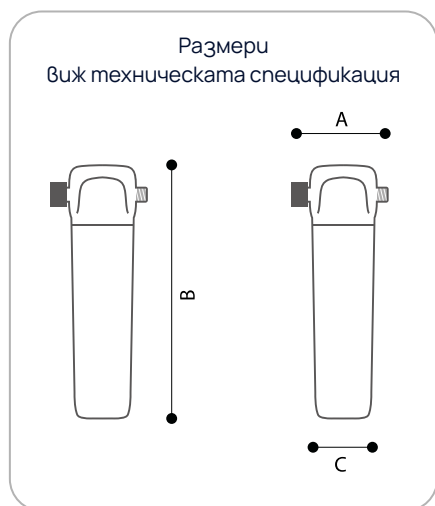
Uno е посветен на тези, които обичат да казват: беше толкова лесно, на тези, които могат да се радват на голямо постижение с много малко усилие, на тези, които искат да пият вода от дома си без много усилия, на тези, които не желаят да сложат пластмасова бутилка на масата.



Продуктов код	Продукт	Броя в кутия	Цена с вкл. ДДС
Y21600B-B2R	UNO Profine® ITA	1	281,00
Y21447B-AZK	Replacement Filter UNO Silver	1	98,00

Параметър		Входяща вода	Изходяща вода
Проводимост при 25°C	µS/cm	276 - 328	272 - 328
Концентрация на водородни йони	pH	≥ 8,2 AND ≤ 8,3	≥ 8,2 AND ≤ 8,3
Твърдост	°F	15,3 - 15,9	13,7 - 15,9
Хлор	mg/L	0,09 - 0,12	0,02 - 0,04
Алуминий	mg/L	0,006 - 0,012	0,004 - 0,002
Желязо	mg/L	0,15 - 0,17	0,003 - 0,005
Сулфати	mg/L	29,1 - 30,6	23,9 - 28,1

Технически спецификации	
Дебит	3.5 L/min
Капацитет на филтъра	7.000 литра
Размери	A 11,15 x B 30,47 x C ø 6,44 cm



**Внимание:** оборудването изисква редовна поддръжка, за да се гарантират изискванията за качество на пречистената питейна вода и показателите, както е заявено от производителя.