

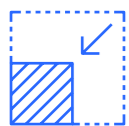
Aquabar IT

Profesjonelle bordmodeller som effektivt oppfyller behovet for store mengder kaldt, romtemperert og kullsyreholdig vann.

- Elegant og funksjonell design i en kraftig automat, egnet for alt fra små til storskalabruk.
- Designet og produsert i Italia med materialer av høy kvalitet.
- Bruker opptil 50% mindre elektrisitet enn kjøleskap som vanligvis brukes av virksomheter for å holde flasker med vann kaldt.



Egenskaper og fordeler



Kompakt og stilrent design

Designet og produsert i Italia, bygget med høykvalitets rustfritt stål for bedre utseende og holdbarhet.

Utstyrt med trykknapper og doseringsfunksjon for forhåndsinnstilling av mengde vann som tappes. Dryppebrett for å samle opp utilsiktet søl.

Høyden på dryppebrettet er justerbar for enkel påfylling av flasker og karafler i ulike størrelser.



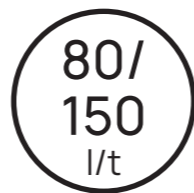
Sikker bruk og kraftig ytelse

Tilgjengelig i to kapasiteter (80–150 l/t) for å levere store mengder kaldt, romtemperert og kullsyreholdig vann, selv under perioder med høy etterspørsel.

Praktiske kraner gjør det mulig å fylle tre glass eller flasker samtidig, noe som bidrar til raskere service i travle perioder.



TAPPEKAPASITET



KJØLEKAPASITET



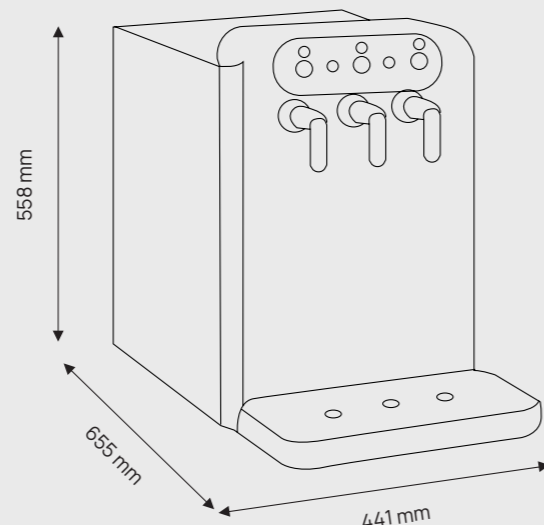
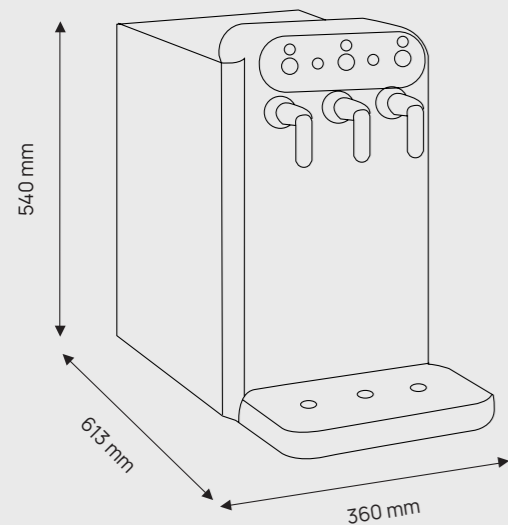
Effektiv og bærekraftig teknologi

Produktlinjen bruker R290, et naturlig forekommende kjølemiddel med lav global oppvarmingspotensial (GWP), noe som betyr at det har minimal innvirkning på global oppvarming og ingen ozonnedbrytende potensial.

Kjølerne benytter profesjonell isbankteknologi, noe som gjør dem ideelle for travle miljøer hvor store mengder kaldt vann er nødvendig. Opptil 75% energibesparelse når enheten er i standby-modus.



Tekniske spesifikasjoner



Valgmuligheter

Modell	Romtemperert	Kaldt	Kullsyreholdig
IT 80 CA	🔹	✖	
IT 80 CAS	🔹	✖	🔸
IT 150 CA	🔹	✖	
IT 150 CAS	🔹	✖	🔸

Spesifikasjoner

Modell	IT 80	IT 150
Mål	360 mm (B) x 613 mm (D) x 540 mm (H)	441 mm (B) x 655 mm (D) x 558 mm (H)
Vekt	35 kg (netto) / 38 kg (brutto)	44 kg (netto) / 49 kg (brutto)
Tappehøyde	352 - 318 - 287 - 256 mm	365 - 337 - 306 - 275 mm
Kapasitet spillbrett	600 ml	600 ml

Teknologi og ytelse

Filtrering	Carbon Block (CBC)	
Kjølemedium	R290	
Kjøleteknikk	Isbank	
Beholder	14 l	18 l
Tappekapasitet	2 l/min (verdien avhenger av innkommende vannmengde)	
Kapasitet kullsyre og kaldt vann < 12 °C	80 l/t*	150 l/t*
Kontroller	Elektroniske trykknapper	
Minste/høyeste vanntemperatur	5–12 °C	
Lydnivå	55 dB	58 dB
Driftstrykk	2–3,5 bar	
CO ₂ -driftstrykk	3,5–4 bar	
Maksimal energiforbruk	530 W / 2,3 A	875 W / 3,8 A
Kompressoreffekt	1/5 hk	1/3 hk

Installasjonskrav

Strømforsyning	230 V / 10 A / 50 Hz
Vannkobling	Ø 8 mm
Ventilasjonsrom	10 cm

*Kjølekapasiteten i l/t varierer avhengig av innkommende vanntemperatur og romtemperatur. Romtemperatur 25 °C – Innkommende vanntemperatur 20 °C.

CulliganTM
Water you love.

