

Culligan

Blubar

Compacte en functionele waterdispensers met krachtige doseerprestaties.

De Blubar-units zijn verkrijgbaar in verschillende capaciteiten, een betrouwbare partner voor werkplekken en kleine tot middelgrote HORECA-omgevingen.

Deze oplossingen verwerken op efficiënte wijze grote volumes gefilterd koud en bruisend water.

Praktische ruimtebesparende waterdispensers, het alternatief voor mineraalwater in flessen.



Hoge prestaties



Duurzaamheid

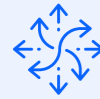


Winstmarges



Hygiëne garantie

Eigenschappen en voordelen



Esthetiek & design



Deze units zijn **ontworpen in Italië** en vervaardigd met **hoogwaardige materialen** voor esthetiek en duurzaamheid. De behuizing en interne onderdelen van deze dispensers zijn volledig gemaakt van **roestvrij staal** met een verlicht frontpaneel van **plexiglas**.

Het productassortiment bestaat uit **tafelmodellen** verkrijgbaar met **taphendels** of **portion control**.

Hoog afgiftepunt (320 mm) om eenvoudig flessen en karaffen van verschillende afmetingen te vullen.

Het Blubar IT-model is voorzien van **hoogwaardige roestvrijstalen drukknoppen**, die zowel **duurzaamheid** als **gebruiksgemak** garanderen.



Voordelen

Het assortiment biedt **een alternatief voor flessenwater** in HORECA-vestigingen, waarbij klanten en gasten **vers gefilterd water** wordt aangeboden dat ter plaatse wordt getapt.

Water dat ter plaatse wordt gezuiverd en gereserveerd, vermindert de **transport- en logistieke kosten**, alsook de handling en arbeid, terwijl er ook **opslagruimte** vrijkomt van de kratten met flessenwater.



Prestaties & hygiëne

Het Blubar MT-model heeft een **doseercapaciteit van 80L per uur** om **grote volumes** koud, ongekoeld- en bruisend water te kunnen verwerken.

Portion control voor een **efficiënte** en **snelle bediening** (IT-model). **Gelijktijdige dosering** voor snelle bediening (MT-model).

De koelers maken gebruik van **professionele koeltechnologieën**, zoals de **icebank-technologie**, ideaal voor omgevingen waar constant grote hoeveelheden ijskoud water zijn nodig.



Duurzaamheid

Milieuvriendelijke koeling met **R290**, een natuurlijk voorkomend koelgas met een laag GWP (Global Warming Potential) en nul ODP (Ozone Depletion Potential).

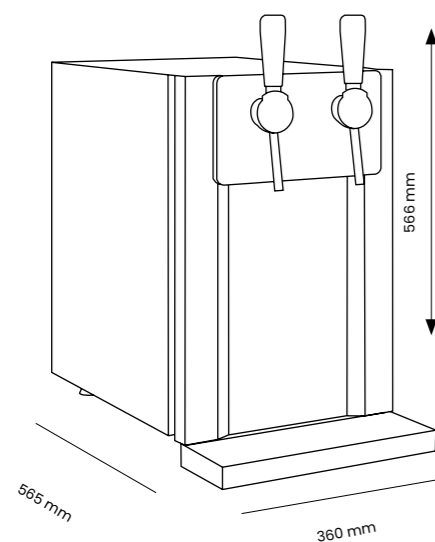
De Blubar-units helpen de **ecologische voetafdruk te verkleinen** en creëren waarde op lange termijn voor bedrijven, door middel van **duurzame drinkwateroplossingen** die ecologische en logistieke voordelen opleveren.

De **energiebesparende stand-by** functie vermindert het totale energieverbruik met 75% wanneer het apparaat niet in gebruik is (IT-model).

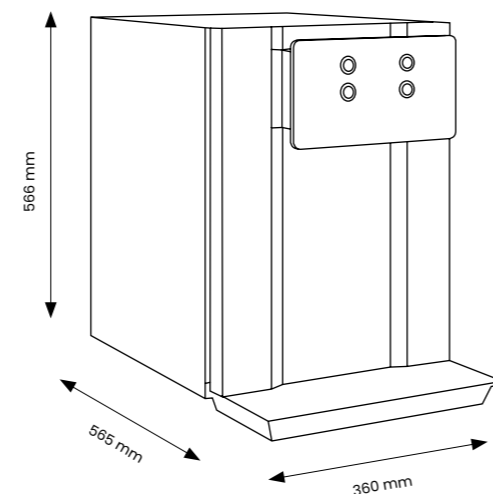


Technische specificaties

Blubar MT80



Blubar IT80



Wateropties

koud

bruisend

C+S



Contacteer ons vandaag

+33 (0)88 165 3000
support@culligan.nl
www.waterlogic.nl

	Blubar MT 80	Blubar IT 80
Model	Tafelmodel	Tafelmodel
Afmetingen (inclusief lekbak)	360 mm (B) x 565 mm (D) x 566 mm (H)	
Gewicht	35 Kg (netto) 38 Kg (bruto)	
Waterzuivering	UV out - 4w UVC-lamp bij tappunt (optioneel)	
Aanbevolen filtratie	Culligan Carbon Block EVO (externe installatie niet inbegrepen bij het product)	
Hoogte afgiftepunt	320 mm	
Capaciteit (debiet)	80 L/u*	
Maximale constante waterlevering	45 liter	
Koeltechnologie	Icebank - Enkelvoudige roestvrijstalen spoel	
Capaciteit Icebank	14 L	
Koelgas	R290	
Stroomvoorziening	230 V - 50 Hz	
Stroomverbruik	530 W - 2,3 A	
Vermogen compressor	1/5 HP	
Werkdruk	1 - 3,5 bar	
CO2 werkdruk (min-max)	3 - 5 bar	
Min-max watertemperatuur	5 - 12° C	

*De koelcapaciteit in L/u varieert afhankelijk van de leidingwatertemperatuur en de kamertemperatuur. Kamertemperatuur van 25°C - leidingwatertemperatuur van 20°C.

Getest en gecertificeerd

