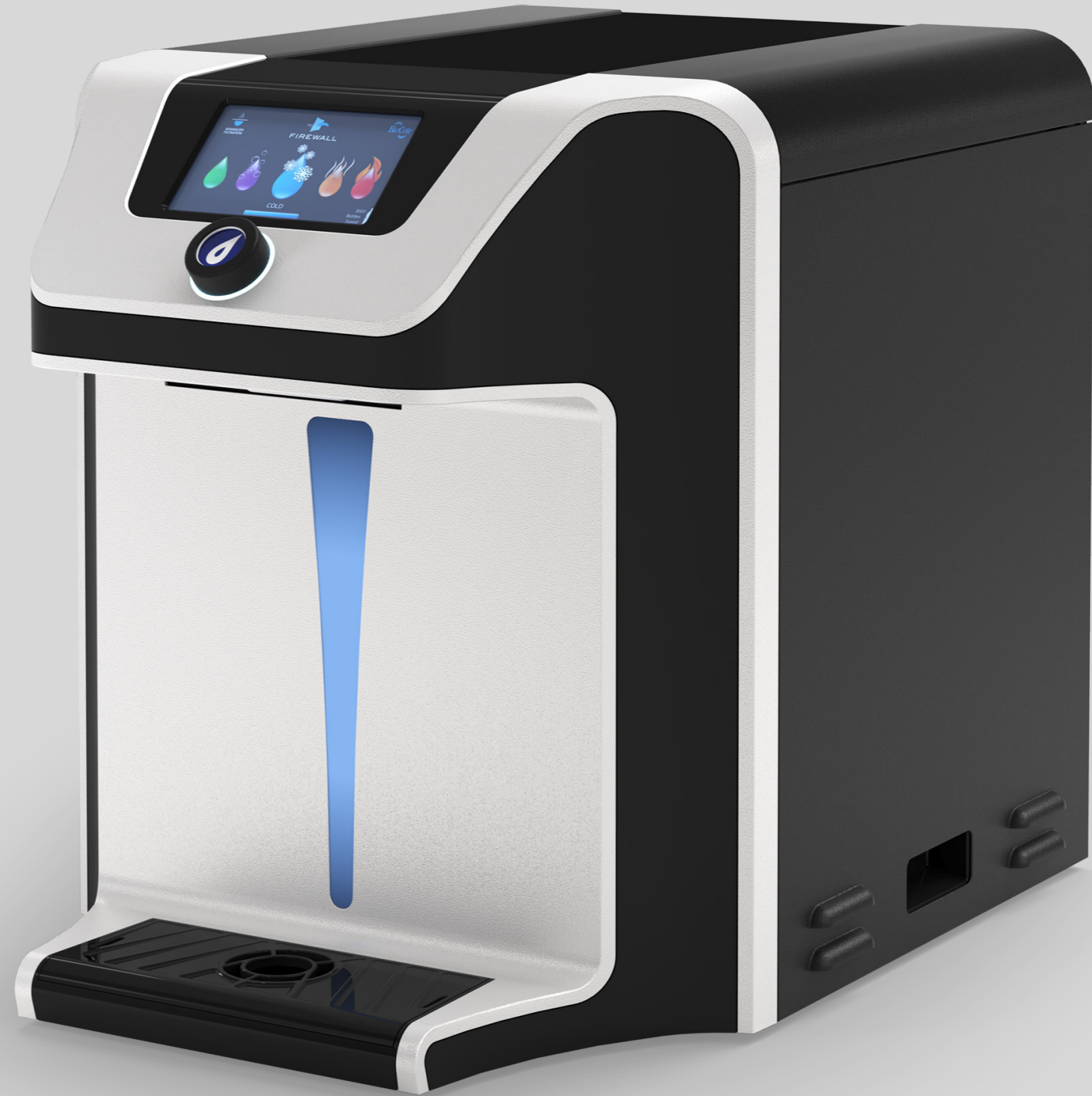


C7 Firewall®

Høykvalitets vannautomat med utmerket renseytelse og stilrent design, som gir en overlegen brukeropplevelse.

- Denne avanserte automaten er beregnet for krevende miljøer fra kontorer til helsevesen og tilbyr opptil fem vannvalg.
- Firewall® renser vannet på en sikker måte opp til 99,9999% bakteriefritt og 99,99% virusfritt.
- Med LCD-skjerm i farger.



Egenskaper og fordeler



Banebrytende design

Høyteknologiske funksjoner i en robust og pålitelig maskin designet for å prestere i krevende miljøer.

Den 273 mm høye tappehøyden gjør at du kan fylle et mangfold av ulike glass, karaffeler og gjenbrukbare flasker.

Generøs dryppbrett på 440 ml under tappepunktet.

Standbymodus reduserer energiforbruket betydelig når enheten ikke er i bruk.

Et låsbart underskap med medfølgende universalnøkler forvandler enheten fra benkmodell til gulvmodell og gir ekstra oppbevaringsplass for filtre og kullsyrebeholder.



Uovertruffen vannbehandlingsteknologi

Patentert Firewall® UV-C-renseteknologi garanterer mikrobiologisk sikkert vann ved å inaktivere opp til 99,9999% bakterier, 99,99% virus og 99,9% cyster.

Det innovative Ice Bath-vannkjølingssystemet leverer store volumer iskaldt vann og tilbyr konstant kjølt/kullsyret vann.

Produktserien benytter seg av kjølemediet R600a, en naturlig forekommende gass som ikke bidrar til global oppvarming, og som også gjør kompressoren mer stillestående og mer energieffektiv.



Enkel og hygienisk å bruke

Brukergrensesnittet, med en fullfarges LCD-skjerm som viser en statusindikator for maskinen og en berøringsaktivert ratt som tilbyr opptil fem vannvalg, er designet for å gi den best mulige brukeropplevelsen.

De viktigste plastoverflatene er behandlet med BioCote®, et sølviontilsetningsstoff som gir kontinuerlig antimikrobiell beskyttelse mot et bredt spekter av bakterier, mugg og sopp og reduserer risikoen for krysskontaminering.

Berøringsfri bruk for bedre hygiene er tilgjengelig som et tilvalg med en IR-modul (infrarød) eller fotpedaler.

En skjermbasert flasketeller viser den positive miljøpåvirkningen ved å telle hvor mange 500 ml plastflasker brukerne har spart ved å bruke denne automaten.

Bakgrunnsbelyst indikator for nøyaktig plassering av glass.

Sikkerhetssystemet for lekkasje stenger automatisk av vannforsyningen og minsker risikoen for uhell.

En tottrinns mekanisme som sikkerhet ved tapping av varmt vann bidrar til å unngå utilsiktet vannsøl.

1,8
l/min

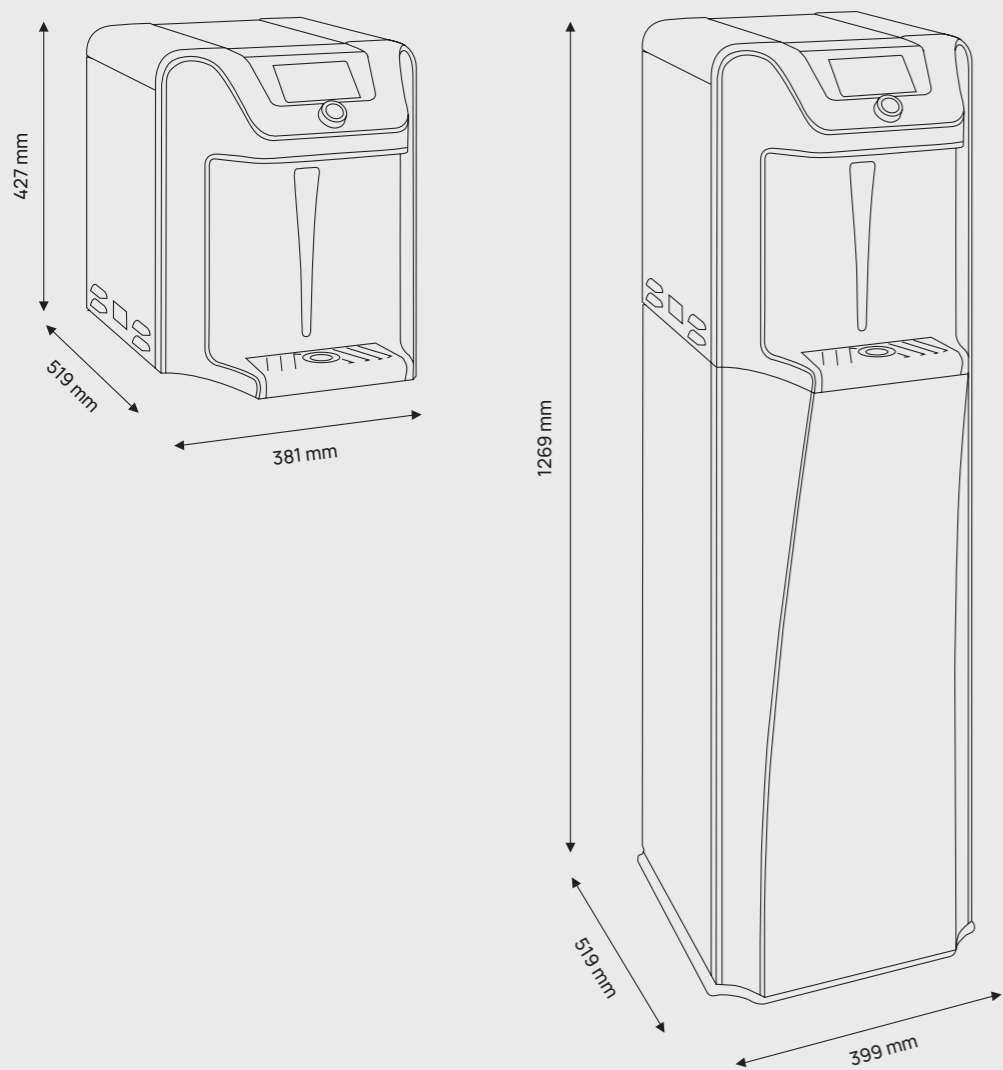
TAPPEKAPASITET

99,9999%

Firewall® UV-C-teknologi renses
vannet grundig hele veien frem til
tappepunktet.



Tekniske spesifikasjoner



Valgmuligheter

Romtemperert	Kaldt	Kullsyreholdig	Varmt	Ekstra varmt

Spesifikasjoner

Modell	Bordmodell	Gulvmodell
Mål	381 mm (B) x 519 mm (D) x 427 mm (H)	399 mm (B) x 519 mm (D) x 1269 mm (H)
Vekt	33,3 kg (bordmodell)	33,3 kg (bordmodell) / 20 kg (underskap)
Tappehøyde	273 mm	
Kapasitet dryppbrett	440 ml	

Teknologi og ytelse

Vannrensesystem	Firewall® UV-C-teknologi
Filtrering	Aktivt karbon
Kjølemedium	R600a
Kjøleteknikk	Ice Bath
Beholdere	Kaldt vann: Icebath / varmt vann: 1,5 l /
Tappekapasitet	1,8 l/min
Min./maks. vanntemperatur	Kaldt: 5°C / Varmt: 93°C / Ekstra varmt: 95°C
Lydnivå	35 dB
Driftstrykk	3 bar
Maksimalt driftstrykk	3–4 bar
Maksimalt energiforbruk	993 W
Kompressoreffekt	1/8 hk

Installasjonskrav

Strømforsyning	220–240 V / 10 A / 50 Hz
Vannkobling	1/4"
Ventilasjonsrom	10 cm

Culligan™

Water you love.

culligan.no
+47 23 34 40 00
customercare@culligan.no

