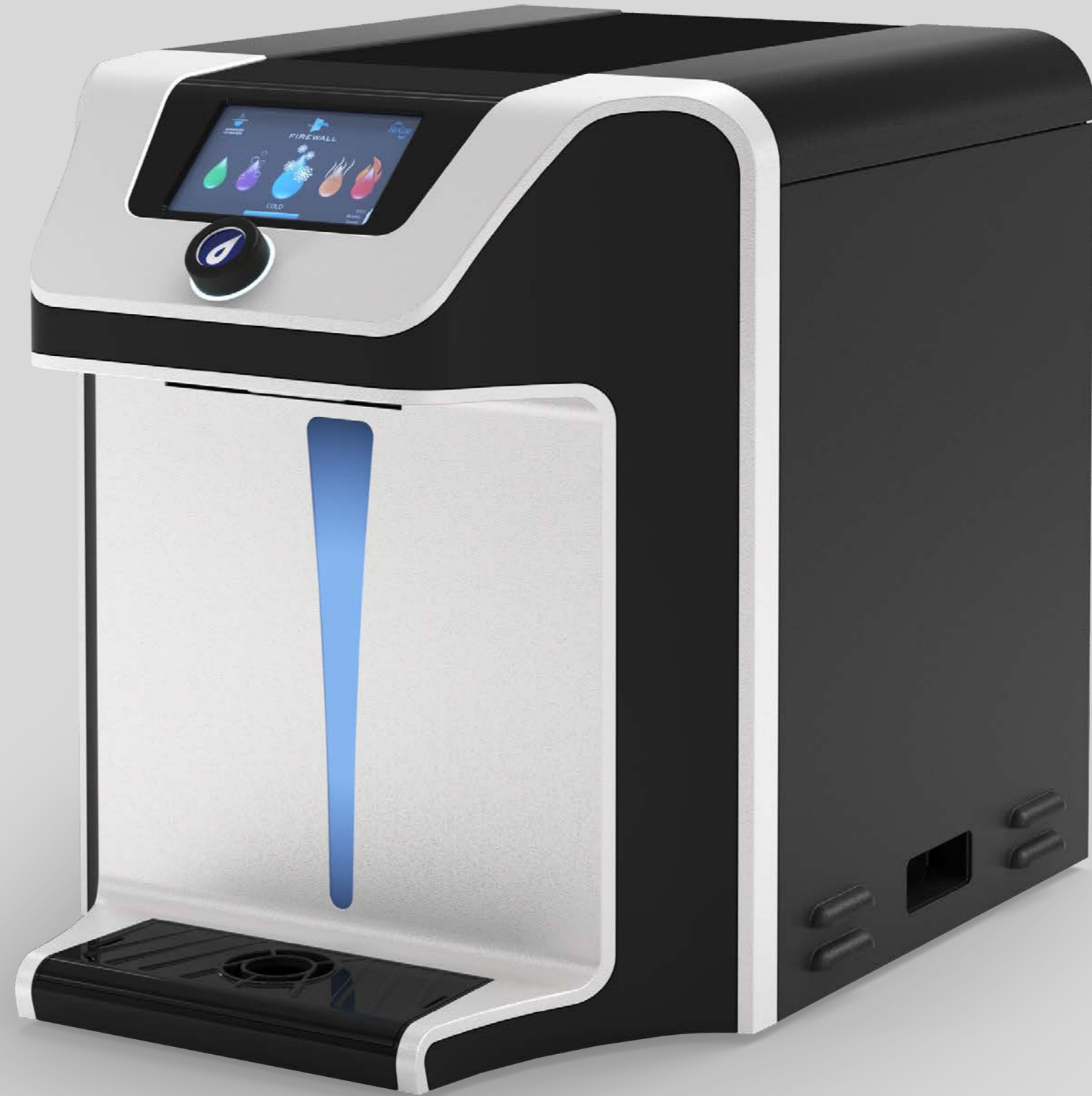


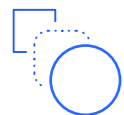
C7 Firewall®

Hoogwaardige waterdispenser
zonder flessen met uitstekende
zuiveringsprestaties en stijlvol ontwerp,
voor een superieure gebruikerservaring

- Deze geavanceerde aanraakvrije dispenser is geschikt voor verschillende veeleisende omgevingen, van kantoren tot de gezondheidszorg, en levert tot vijf watersoorten.
- Firewall® zuivert water veilig tot 99,9999% bacterievrij en 99,99% virusvrij.
- Met gekleurd LCD-scherm en tot 5 watersoorten in één apparaat.



Productkenmerken en voordelen



Geavanceerd ontwerp

High-tech functies in een robuuste en betrouwbare machine, ontworpen om te presteren in veeleisende omgevingen.

De doseeropening van 273 mm is geschikt voor verschillende vaten, waaronder herbruikbare flessen.

De ruime lekbak van 440 ml vangt gemorst water op.

De stand-bymodus vermindert het stroomverbruik aanzienlijk wanneer het apparaat niet in gebruik is.

Een afsluitbare onderkast, geleverd met universele sleutels, verandert het apparaat van een aanrecht naar vrijstaand en biedt extra opslagruimte voor filters en CO2-flessen.



Ongeëvenaarde waterzuiverings-technologie

De gepatenteerde Firewall® UV-C zuiveringstechnologie garandeert microbiologisch veilig water door tot 99,9999% bacteriën, 99,99% virussen en 99,9% cysten te deactiveren.

Het innovatieve Ice Bath waterkoelsysteem levert grote volumes ijskoud water en zorgt voor constant koud en sprankelend water.

De productlijn maakt gebruik van R600a, een natuurlijk koudemiddel dat niet bijdraagt aan de opwarming van de aarde en bovendien energiezuiniger is door het gebruik van een stillere compressor.



Gebruiksvriendelijke en hygiënische bediening

De gebruikersinterface, uitgerust met een LCD-kleuren-scherm met een statusbalk van de machine en een aanraakgevoelige draaiknop met vijf waterdoseringsopties, is ontworpen om de beste gebruikerservaring in zijn klasse te bieden.

De belangrijkste kunststof oppervlakken zijn doordrenkt met BioCote®, een zilverionenadditief dat continu antimicrobiële bescherming biedt tegen een breed spectrum van bacteriën, schimmels en paddenstoelen, en de risico's van kruisbesmetting vermindert.

Contactloos dispensereren voor meer hygiëne geactiveerd door de optionele IR (infrarood) module.

Een flesbesparingteller op het scherm houdt de positieve impact op het milieu bij door te tellen hoeveel 500 ml plastic flessen gebruikers hebben bespaard door deze flesvrije dispenser te gebruiken.

Verticale watervalindicator met achtergrondverlichting voor nauwkeurige positionering van het vat.

Het lekpreventiesysteem sluit automatisch de watertoevoer af, waardoor de kans op ongelukken kleiner wordt.

Het in twee stappen werkende heet water veiligheidsmechanisme kan helpen om per ongeluk morsen te voorkomen.

1.8
L/M

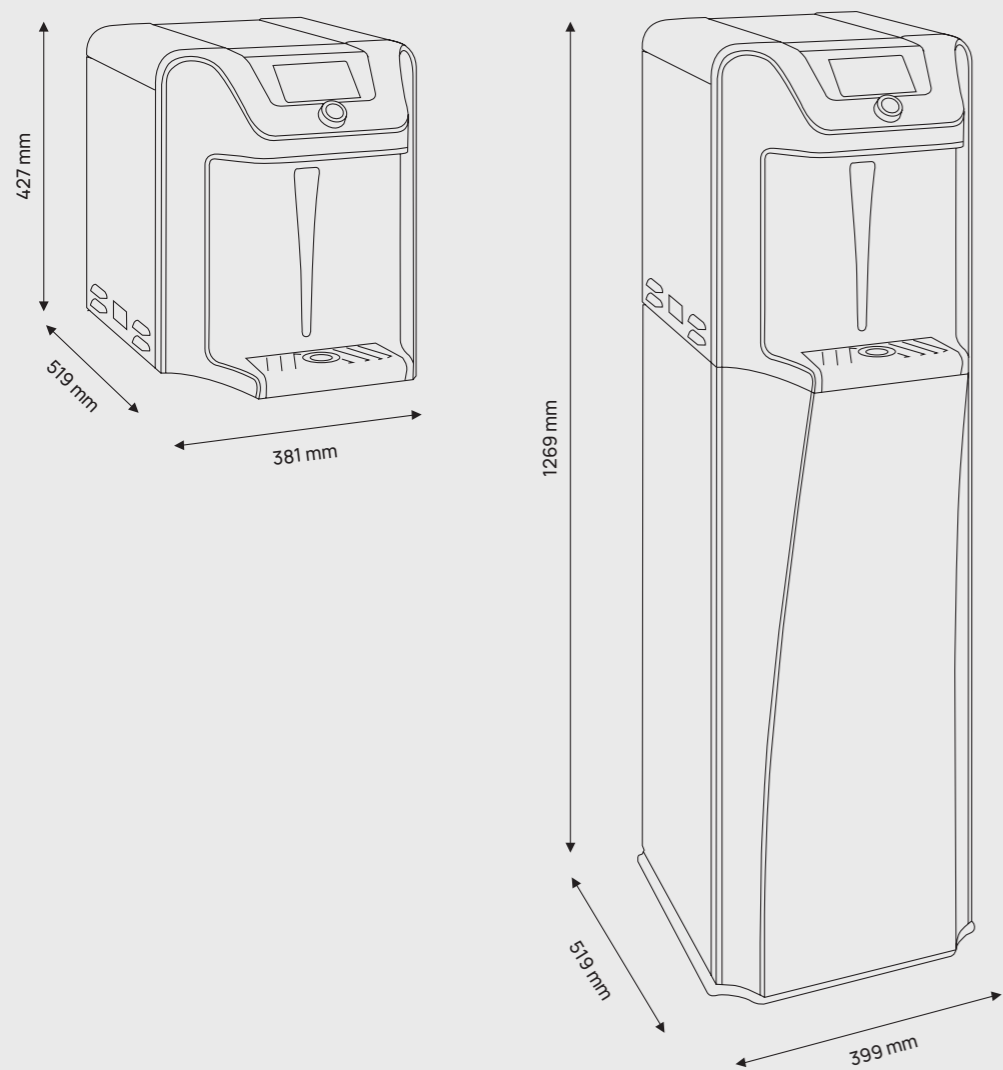
DEBIET

99.9999%




Firewall® UV-C-technologie zuivert het water grondig tot aan het uitgiftepunt.



Technische specificaties



Wateropties

Kamer	Koud	Sprankelend	Heet	Extra heet
				
				
				

Specificaties

Model	Tafelmodel	Vrijstaand model
Afmetingen	381mm (W) x 519mm (D) x 427mm (H)	399mm (W) x 3519mm (D) x 1269mm (H)
Gewicht	Gewicht 33,3 Kg (aanrechtblad)	33,3 Kg (aanrecht) / 20 Kg (onderkast)
Hoogte uitgiftegebied	273 mm	
Capaciteit lekbak	440 ml	

Technologie en prestaties

Waterzuiveringssysteem	Firewall UVC-technologie
Aanbevolen filtratie	Koolstof CBC of GAC afhankelijk van de inkomende watercondities (interne installatie, niet inbegrepen bij het product)
Koelgas	R600a
Koeltechnologie	Ice bath
Tank	Warm water: 1,5 L / Koud water: Ice bath
Doseercapaciteit (debiet)	1.8 L/m
Min/max watertemperatuur	Koud: 0°C / Heet: 93°C
Geluidsniveau	35 dB
Druk	3 bar
CO2 druk	3 - 4 bar
Max electrical consumption	993 W

Vereisten voor installatie

Stroomvoorziening	220~240 V/50 Hz
Vermogen compressor	1/8 HP
Wateraansluiting	1/4"
Ventilatie ruimte	10 cm

Culligan™

Water you love.

culligan.be
02/331 27 62
info@culligan.be

