

Culligan

Culligan flessenkoeler

Een betrouwbare, hygiënische en milieuvriendelijke flessenkoeler, ideaal voor omgevingen zonder wateraansluiting.

Met eenvoudige bediening, robuust ontwerp, duurzame materialen en bewezen prestaties, is de Culligan flessenkoeler een handige en budgetvriendelijke dispenser die voldoet aan de basis hydratatiebehoeften.



Milieubewuste materialen



Hygiënisch



Efficiënte koeltechniek

Eigenschappen en voordelen



Duurzaam ontwerp

De buitenoppervlakken zijn gemaakt van **bio-circulair en recyclebare polymeren** voor een lage milieu-impact.

Krasbestendige oppervlakken met een exclusief en natuurlijke design.

Beschikbaar in het **zwart & wit**.



Hygiëne

Voorzien van het **WaterGuard IV®-systeem** dat **bescherming** biedt **tegen waterlekkage** uit gebarsten flessen en zorgt ervoor dat luchtverontreinigende stoffen en bacteriën het reservoir niet binnendringen bij het wisselen van de waterfles.

Het is ook uitgerust met een **3 micron luchtfilter** voor extra gemoedsrust.

Afgeschermd tappunt voor een betere hygiënische bescherming.

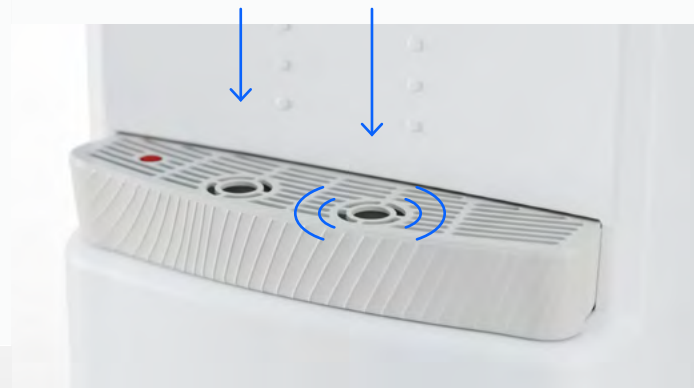


Ergonomisch & gebruiksvriendelijk

Visuele kenmerken voor **nauwkeurige positionering**.

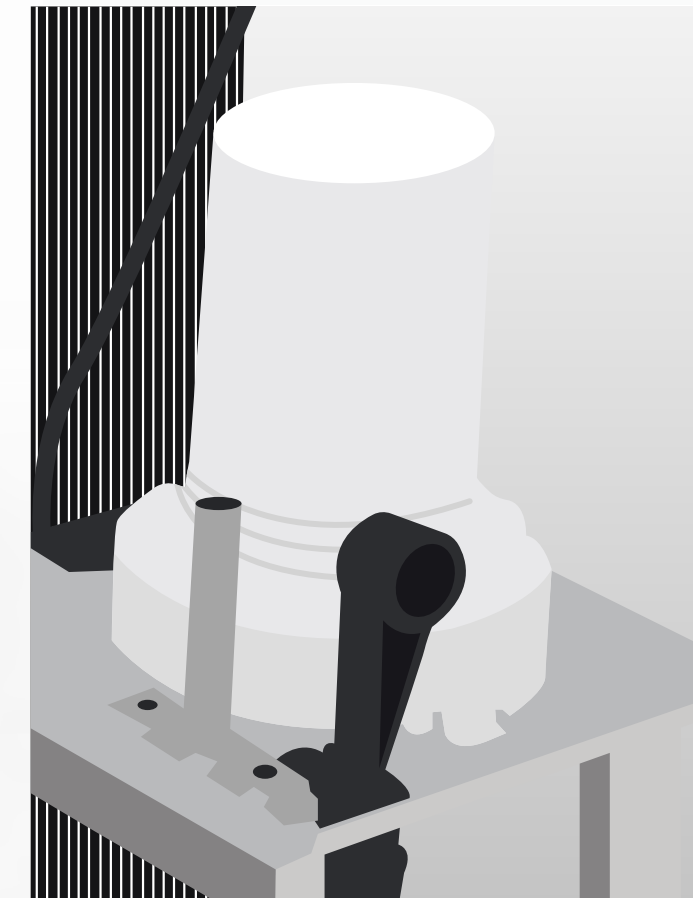
Het tappunt van 275 mm is geschikt voor verschillende vaten, inclusief herbruikbare flessen.

Lekbak met een capaciteit van **400 ml** om het gemorste water op te vangen. De **lekbakindicator** geeft het waterniveau aan zodat deze geleedigd kan worden.

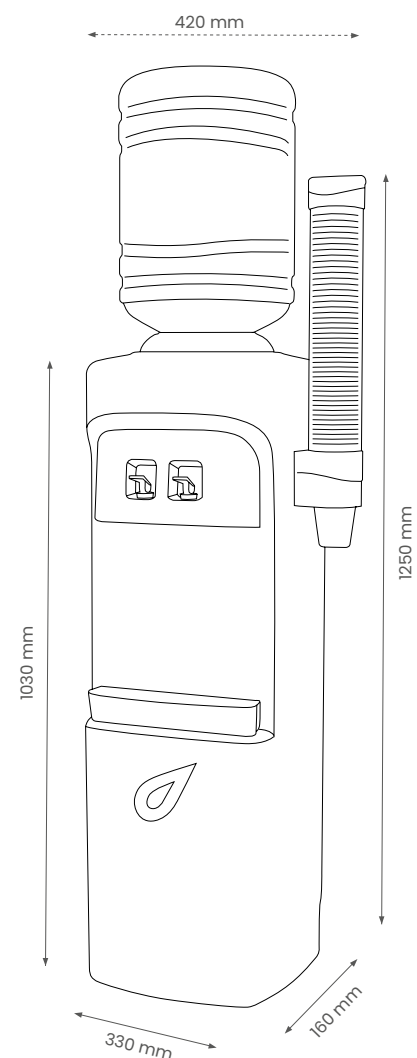


Koeltechnologie



Het **'inside-out'** ontwerp van de koelsonde zorgt voor een efficiënte koelmethode door energie te besparen en condensatie & roestvorming in de dispenser te voorkomen.



Technische specificaties



Wateropties

	koud	ongekoeld
C+A		

Contacteer ons vandaag

www.waterlogic.nl
+31 (0)88 165 3000
support@culligan.nl

Koud & ongekoeld

Afmetingen	330 mm (B) x 340 mm (D) x 1030 mm (H) Met bekerhouder: 420 mm (B) x 340 mm (D) x 1250 mm (H)
Gewicht	11.9 kg
Hoogte afgiftepunt	275 mm
Capaciteit lekbak	400 ml
Capaciteit koud water	1500 ml
Min/max watertemperatuur	6 bekers 180 ml <10°C
Stroomvoorziening W	60 W
Totale stroom	0.45 A
Stroomvoorziening V/Hz	230 V/50 Hz
Vermogen compressor	1/12 HP
Koelgas	R600a

Getest en gecertificeerd

