

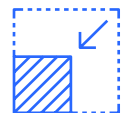
Cube Firewall®

Špičkový pultový výdejník vody s vynikajícím filtračním výkonem v kompaktním provedení.

- Díky svým malým rozměrům, elegantnímu designu a výkonu je toto řešení ideální volbou pro malá pracoviště s menším vytížením do 10 zaměstnanců.
- Firewall® bezpečně čistí vodu až na 99,9999 % bez bakterií a 99,99 % bez virů.
- Hodí se do menších prostor, jako jsou zasedací místnosti, kuchyňky, sesterny a školní sborovny.



Vlastnosti a výhody produktu



Prostorově úsporný a elegantní design

Stylový výdejník vody s odolným čelním panelem stříbrné barvy, který dokonale doplní interiér každého pracoviště. Dotykové a intuitivní ovládání usnadňuje výkon přístroje a zajišťuje snadné dávkování.

Uživatelské rozhraní je vybaveno LED indikátorem poruchy UV pro snadnější servis.

Dvě výdejní polohy pro plnění lahví a karaf různých velikostí díky odnímatelné odkapové misce: 155 mm (s odkapovou miskou)
247 mm (bez odkapové misky)

Energeticky úsporný pohotovostní režim výrazně snižuje spotřebu energie, když se přístroj nepoužívá.



Bezkonkurenční technologie úpravy vody

Patentovaný a certifikovaný systém čištění Firewall UVC společnosti Culligan důkladně čistí vodu až do bodu výdeje a zajišťuje tak její mikrobiologickou nezávadnost. Odstraňuje až 99,9999% bakterií, 99,99% virů a 99,9% cyst.

Hlavní plochy kolem výdejního prostoru obsahují BioCote®, přísadu iontů stříbra, která zajišťuje nepřetržitou antimikrobiální ochranu výrobku proti širokému spektru bakterií, plísní a hub, čímž pomáhá snižovat nepříjemný zápach a poškození klíčových povrchů.

10
l/h.

KAPACITA
CHLAZENÍ



Snadné použití

Nabízí tři varianty vody: chlazená, ambientní, perlivá/horká
Ekologicky šetrné chlazení pomocí R600a: přirozeně se vyskytující chladicí plyn s nízkým GWP (potenciálem pro globální oteplování) a nulovým ODP (potenciálem pro poškozování ozonu). Zapuštěný výdejní prostor chrání uživatele před postříkáním při výdeji vody.

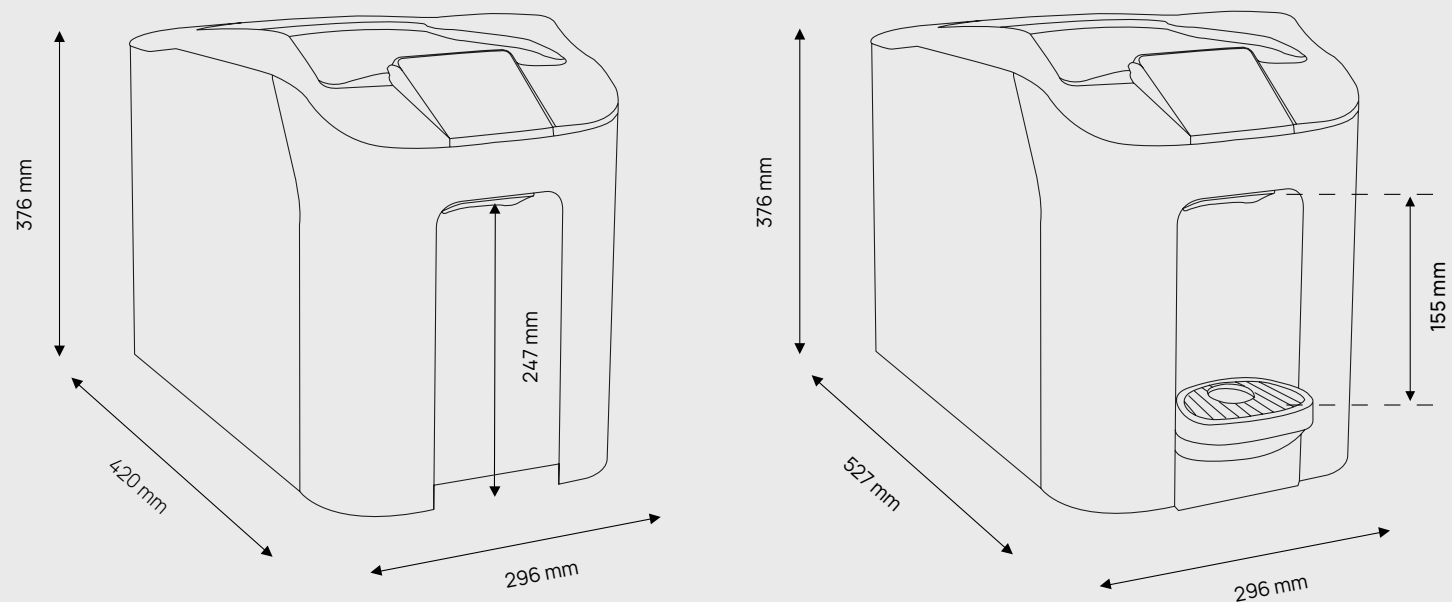
Objem odkapové misky 400 ml pro zachycení náhodně rozlitého nápoje.

99.9999%

Technologie Firewall® UV-C důkladně čistí vodu až k místu výdeje.



Technické specifikace



Možnosti vody

Ambientní	Chlazená	Soda	Horká
☹	✱	☼☼	
☹	✱		☹☹

Specifikace

Provedení	Horká, chlazená a ambientní	Chlazená, ambientní a soda
Rozměry	296 mm (Š) x 420mm (H) x 376 mm (V)	296 mm (Š) x 527 mm (H) x 376 mm (V)
Váha	19 kg	20 kg
Výška výdejní plochy	155-247 mm	
Kapacita odkapové misky	400 ml	

Technologie a výkon

System čišťení vody	Technologie Firewall® UVC	
Doporučená filtrace	Uhlíková GAC a CBC v závislosti na podmínkách přírodní vody doplnit o sedimentační předfiltr.	
Chladicí plyn	R600a	
Technologie chlazení	Chladicí nádrž	
Kapacita nádrží	Chlazená voda: 1,4 l / Horká voda: 1,3 l	Chlazená voda: 1,4 l / Perlivá voda: 0,5l
Kapacita chlazení	10 l/hod.	
Min. / max. teplota vody	Chlazená: 5° - 15°C HORKÁ: 85° - 95°C	
Max. spotřeba	450 W / 185 W	

Požadavky na instalaci

Zdroj napájení	220~240 V/50 Hz
Výkon kompresoru	1/8 HP
Vodovodní přípojka	3/4"
Větrací prostor	10 cm

Culligan™

culligan.cz
+420 607 008 05
info@culligan.cz



Firewall technology is certified by IAPMO R&T to NSF/ANSI 55 Class A, NSF P231, US EPA Microbiological Guide Standard, NSF/ANSI 372 and CSA B483.1.

