

Office Hot

Die einfache Wasserversorgung
mit Heißwasser- unabhängig vom
Wasseranschluss

- Bedienschutz bei der Heißwasserausgabe für mehr Sicherheit
- Hochwertiger Metallkorpus mit silbergrauer oder weißer Vinyl-Beschichtung
- Integrierter Becherspender gehört zur Grundausstattung



Produktmerkmale und Vorteile



Robustes Design

Hochwertiges Gehäusematerialien zum Schutz der Maschine vor Stößen und Kratzern

Wasserausläufe liegen geschützt im Inneren des Wasserspenders

Ausgestattet mit Rollen für Flexibilität bei der Geräteaufstellung



Intuitive und sichere Bedienung

Elektronische Drucksteuerung für eine einfache und schnelle Bedienung

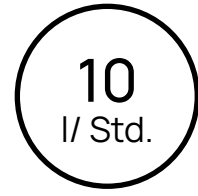
Hoher Ausgabebereich von 15 cm erleichtert das Befüllen von Bechern, Gläser und kleinen Flaschen

Herausnehmbare, spülmaschinengeeignete Tropfschale

Gallonenposition erleichtert die Überwachung des Wasserstands und den Austausch

Bedienschutz bei der Heißwasserausgabe für mehr Sicherheit vor versehentlichem Verbrühen

Geschützter Ausgabebereich verhindert Wasserspritzer



KÜHLEISTUNG



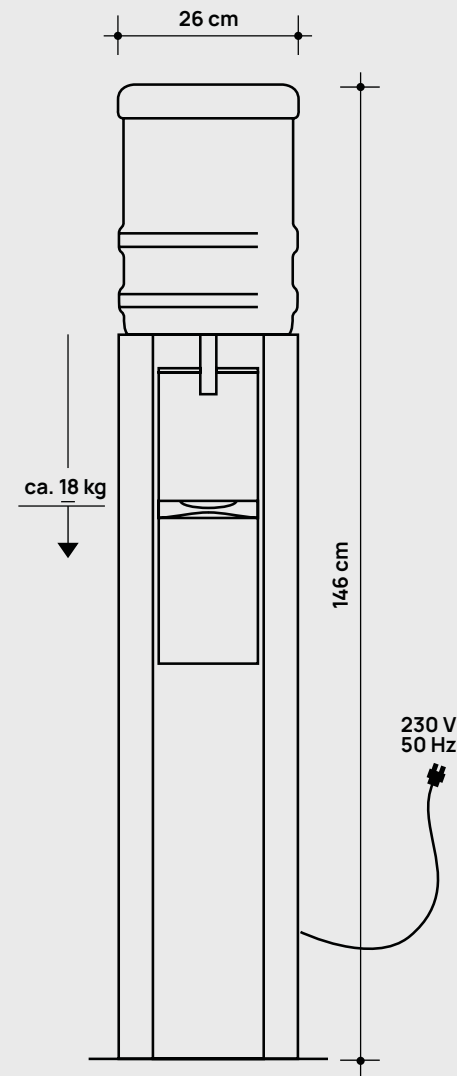
Wasser zum Genießen

Bestückbar mit 18,9 Liter Gallonen

Ungekühltes und gekühltes stilles sowie heißes Wasser für Gäste, Kunden und Mitarbeiter



Technische Daten



Technische Eigenschaften

| | |
|--------------------|------------------------|
| Ausführung | Standgerät |
| Maße (BTH) | 26 cm x 31 cm x 146 cm |
| Ausgabehöhe | 15 cm |

Leistung

| | |
|-------------------------------|----------------------------------|
| Gallonengröße | 18,9 Liter |
| Wassertemperatur | Still: 4 - 10 °C, heiß: ca 90 °C |
| Netzspannung | 230V |
| Max. Leistungsaufnahme | 580 Watt |

Montage-Anschlussvoraussetzungen*

| | |
|-------------------------------|---------------------------------------------------------------------------------------------------------------------------------------------------------------------|
| Stromversorgung | Eine Schukosteckdose 230 V – 50 Hz mit 16A Absicherung |
| Abstände | ca. 10 cm Abstand zur Seiten- sowie Rückwand für die Gerätebelüftung Luftzirkulation der Kühlung an der Rückseite muss gewährleistet sein |
| Platzierungsempfehlung | Das Gerät sollte keiner <ul style="list-style-type: none"> • Sonneneinstrahlung, • Feuchtigkeit und • Wärmequelle ausgesetzt sein. |

*Die Montage-Anschlussvoraussetzungen sind im Aufstellumfeld bauseitig zur gewährleisten.

Wasseroptionen

| Modell | Ungekühlt Still | Gekühlt Still | Gekühlt Sprudel | Gekühlt Medium | Heiß | Extra Heiß |
|------------|-----------------|---------------|-----------------|----------------|------|------------|
| Office Hot | 👉 | ❄️ | | | 🔥 | |

CulliganTM
Water you love.

culligan.de
+49 (0) 2131 5123 - 456
info@culligan.de

