



**Leidingwaterkoeler**  
Tafelmodel / Onder de counter

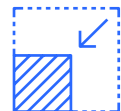
# Selfizz 15

Meerdere wateropties in een compact ontwerp, vervaardigd in Italië.

- De kleinste waterdispenser uit het assortiment voor kleine kantoren en huishoudelijk gebruik.
- Keuze uit vijf soorten water.
- Optionele UV-C voor sterilisatie van de kraan.



## Productkenmerken en voordelen



### Compact ontwerp

Elegante esthetiek voor een ruimtebesparende wateroplossing die prachtig past in huis en kleine kantoren.

Ontworpen en vervaardigd in Italië.

De versie voor onder de counter kan worden gecombineerd met elk type kraan om te voldoen aan alle praktische en esthetische behoeften van klanten.



### Veilige en duurzame technologie

De productlijn maakt gebruik van R600a, een natuurlijk koudemiddel dat niet bijdraagt aan de opwarming van de aarde en bovendien energiezuiniger is door het gebruik van een stillere compressor.

UV-C is een bacteriedodende lamp bij de kraan om water te ontsmetten bij het uitgiftepunt dankzij ultraviolet licht (optionele functie).

De dispenser maakt gebruik van een droog koelsysteem, een professionele koeltechnologie die efficiënt en hygiënisch is.

Tot 75% energiebesparing wanneer het apparaat op stand-by staat (beschikbaar voor de versie met warmwaterkeuze).



### Gebruiksvriendelijk hydratatiepunt

Eenvoudige en gebruiksvriendelijke bediening met LED-knoppen met achtergrondverlichting en verlichting van het uitgiftegebied.

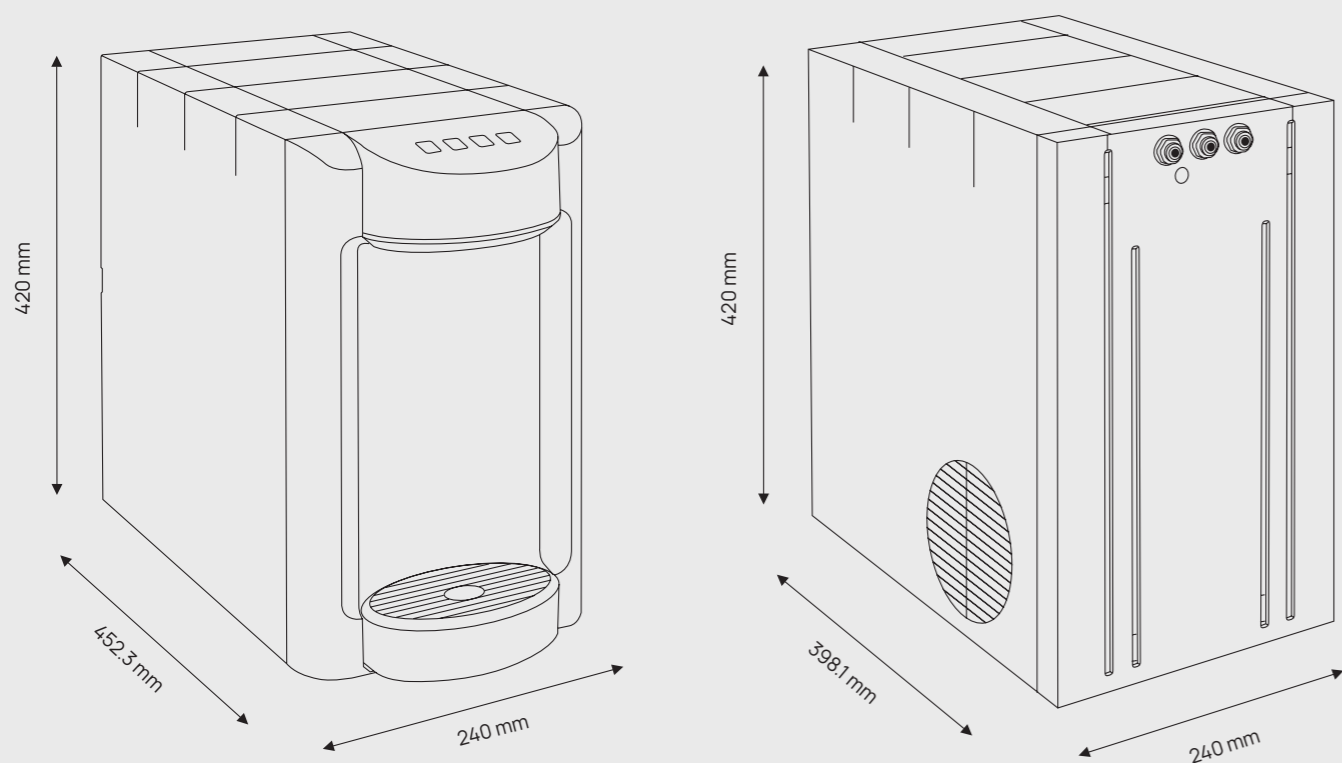
LED-storingsindicatoren geven watergebrek, lekkage en boilerstoringen aan voor eenvoudig onderhoud.

De grote dispenserhoogte (279,5 mm) is geschikt voor glazen en flessen en karaffen van verschillende maten voor dagelijks gebruik.

Aanpasbare watertemperatuur en koolzuurniveaus voor gepersonaliseerde hydratatie.



## Technische specificaties



## Water options

	Kamer	Koud	Bruisend	Licht bruisend	Warm
Tafelmodel	☹️	✖️	☼☼		}}
	☹️	✖️	☼☼	☼☼	
	☹️	✖️			}}
	☹️	✖️			
Onder de counter	☹️	✖️	☼☼		
	☹️	✖️			

## Specificaties

Model	Tafelmodel	Onder de counter
Afmetingen	240 mm (B) x 452,3 mm (D) x 420 mm (H)	240 mm (B) x 398,1 mm (D) x 420 m
Gewicht	19 kg (netto) - 21 kg (bruto)	15 kg (netto) - 17 kg (bruto)
Hoogte tapgebied	279,5 mm	-
Inhoud lekbak	400 ml	

## Technologie en prestaties

Waterzuiveringssysteem	UV uit - 4W UV-C lamp aan de kraan (optioneel)	
Aanbevolen filtratie	Koolstofblok (externe installatie, niet inbegrepen bij het product)	
Koelgas	R600a	
Koeltechniek	Statisch koelsysteem (condensatie)	
Tank	Koud water: 2.75L / Warm water: 1L	Koud water: 2.75L
Debiet	2 L/m	
Capaciteit voor bruis- en koudwater < 12°C	15 L/u*	
Min/max watertemperatuur	Koud: 5 - 12°C / Warm: 82°C (+/- 5°C)	
Geluidsniveau	Pomp + Koelcircuit + Ventilator: 60,2 dB / Koelcircuit + Ventilator: 46,7 dB	
Druk	2 - 3,5 bar	
Druk CO <sup>2</sup>	3,5 - 4 bar	
Max. elektrisch verbruik	190 W / 1,05 A - Selfizz 15 warm: 810 W / 3,40 A	170 W / 1 A

## Installatievereisten

Stroomvoorziening	230 V - 50 Hz
Vermogen compressor	1/10 PK
Wateraansluiting	Directe aansluiting met mechanische aquastop en terugstroombeveiliging volgens DIN EN1717
Ventilatie ruimte	10 cm

\* De koelcapaciteit in L/u hangt af van de watertoevoertemperatuur en de kamertemperatuur. Kamertemperatuur van 25°C - Watertoevoertemperatuur van 20°C.

# Culligan™

culligan.be  
02/331 27 62  
info@culligan.be

